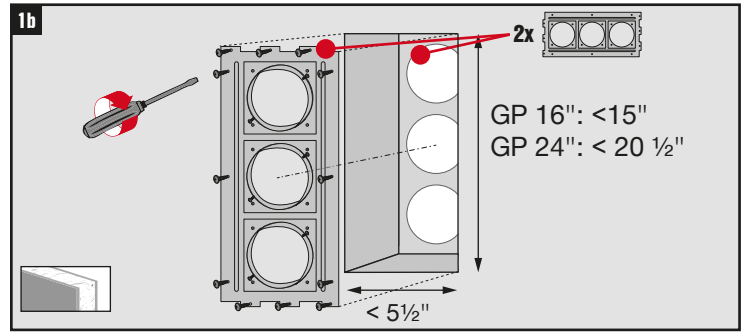
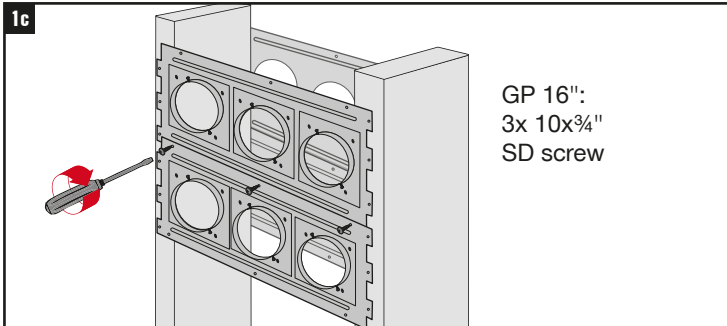


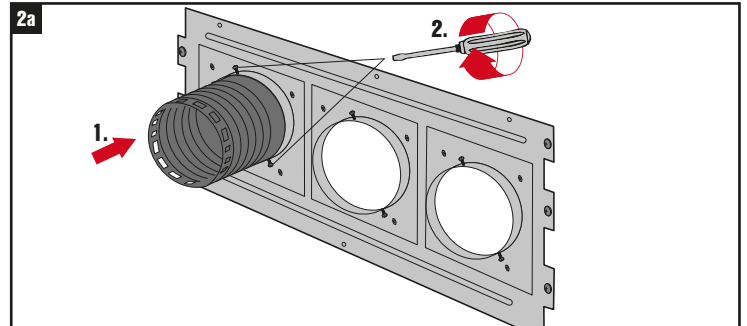
- 1a** Affix to studs
1a Visser sur les poteaux des cloisons sèches
1a Fijar a los montantes



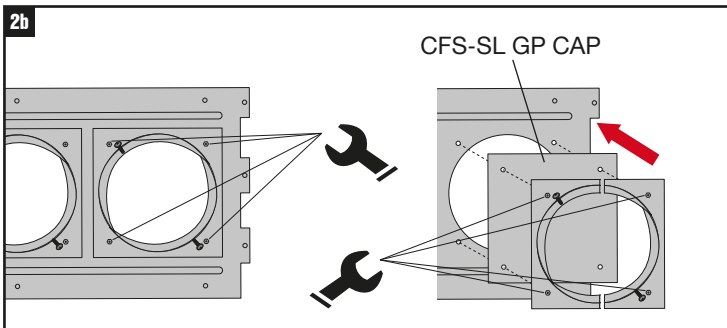
- 1b** Optional: attach directly to drywall.
1b Optionnel: visser directement sur la cloison sèche.
1b Opcional: conectar directamente a la tablaroca.



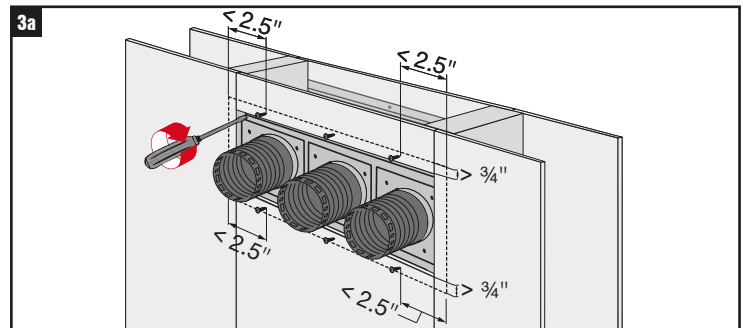
- 1c** Optional: when Gangplates are stacked, overlap and affix through screw holes.
1c Optionnel: lorsque les plaques sont empilées, les visser ensemble en les chevauchant via les trous prévus à cet effet.
1c Opcional: cuando las placas se apilan, solape las placas y fijelas a través de los orificios de los tornillos.



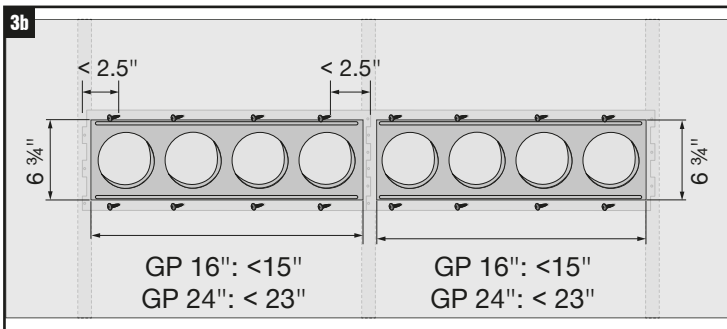
- 2a** Insert and affix sleeve within Gangplate opening.
2a Introduire le manchon dans l'ouverture et serrer les vis de fixation.
2a Insertar y fijar el manguito dentro de la abertura de la placa.



- 2b** Optional: Cover unused/blank penetrations with Gangplate cap.
2b Optionnel: Couvrir toute ouverture non utilisée à l'aide du bouchon prévu à cet effet.
2b Opcional: Cubra las penetraciones no usadas con el tapón.



- 3a** Mount gypsum board to overlap onto Gangplate, and fix both together with minimum 6(GP 16") respectively 8(GP 24") drywall screws on each side of the partition walls.
3a Fixer la cloison sèche à cheval sur la plaque d'assemblage, et fixer la plaque d'assemblage à la cloison sèche à l'aide de minimum 6 (GP 16") respectivement 8 (GP 24") vis à plâtre de chaque côté de la cloison.
3a Monte el panel de yeso de forma que quede sobrepuesto en la placa y fijelos con un mínimo de 6 (GP 16") o bien con 8 (GP 24") tornillos en cada lado de la partición.



- 3b** Optional: With adjacent Gangplates, respect maximum opening sizes, and use min. 6 (GP 16") respectively 8 (GP 24") drywall screws per Gangplate on each side of the partition wall.
3b Optionnel: Lorsque les plaques sont mises bout-à-bout, respecter les dimensions maximales des ouvertures, et utiliser minimum 6(GP 16") respectivement 8(GP 24") vis à plâtre par plaque, de chaque côté de la cloison.
3b Opcional: Con placas adyacentes, respete los tamaños máximos de apertura, y use un mínimo de 6 (GP 16") o bien 8 (GP 24") tornillos por placa en cada lado de la partición.

Refer to Hilti product literature and 3rd Party Published Listing for specific application details. • Pour tout détail concernant une application, se référer à la documentation Hilti et à la liste de publications des tierces parties. • Para detalles específicos de aplicación, véase la información que acompaña al producto Hilti y el Listado Publicado por Terceros.